

Laverie

Ensemble Laveuse ESR10 + Tunnel de séchage linéaire 100 casiers/h

REPÈRE # _____

MODELE # _____

NOM # _____

SIS # _____

AIA # _____



CC0ECC (ESR10E5D)

Laveuse simple rinçage et tunnel de séchage linéaire (livré séparément) 100 casiers/heure -Ecran tactile - double paroi - porte isolée. Réversible sur site prédisposée entrée à droite

Caractéristiques principales

- Contrôle électronique pour optimiser les résultats de séchage.
- La zone de séchage élimine toute trace d'eau de vaisselle grâce à un ventilateur très puissant qui aspire l'air sec de l'extérieur et le mélange à l'air chaud se trouvant dans le tunnel, ce qui permet de sécher la vaisselle à basse température et de pouvoir la manipuler facilement.
- Pieds réglables permettant une installation quelque soit la nature du sol. Leur hauteur de 200 mm permet d'accéder facilement sous la machine pour le nettoyage.
- Protection IP 25 contre les jets d'eau, des objets solides et les petits animaux (supérieure à 6 mm)
- Le panneau de commande tactile intuitif est doté d'un écran convivial pour communiquer facilement avec la machine et surveiller son fonctionnement. Trois niveaux différents de communication sont proposés avec la machine. La machine montre des messages et des informations pertinentes à l'opérateur ou au personnel d'entretien du site ou aux partenaires de service autorisés.
- Tous les composants internes: les bras de lavage et de rinçage, les filtres de cuves, les rideaux peuvent être facilement retirés pour le nettoyage.
- La laveuse est équipée d'un port USB facilitant la lecture de données telles que l'identification de la machine, les compteurs et la consommation, les composants, les périphériques et le journal d'alarmes. Les paramètres de la machine peuvent être enregistrés et chargés et le microprogramme de mise à jour.
- Capacité maximum 100 casiers/heure
- Grande porte contrebalancée permettant un accès aisé aux différentes zones. Construction des portes avec de la mousse isolante injectée. Cela renforce sa rigidité tout en réduisant le bruit et les pertes de chaleur.
- la vitesse de convoyeur peut être sélectionnée via le panneau de commande par l'opérateur.

Construction

- Cuve de lavage emboutie avec des coins arrondis entièrement, en pente vers la vidange pour empêcher l'accumulation de saleté, permet la vidange rapide en seulement quelques minutes. L'absence de points de soudure du réservoir offre une solution durablement étanche.
- La structure du lave-vaisselle est assemblée sur un châssis en acier inoxydable de 50x50 mm pour fournir de la robustesse lors du transport et pour pérenniser sa stabilité dans le temps.

APPROBATION: _____



- Tous les composants électriques sont placés dans une armoire centrale IP65 isolée de l'eau et de la vapeur pour assurer une grande fiabilité.
- Pré-agencement externe pour l'eau d'alimentation, l'évacuation, le détergent et le produit de rinçage . Cela permet une installation rapide et facile des deux côtés de la laveuse.
- Tous les composants principaux sont fabriqués en acier inoxydable 304: extérieur, panneaux latéraux, l'intérieure, les bras de lavage et de rinçage, les portes et le système de barres d'avance.
- Toutes les zones sont conçues avec angles arrondis et emboutis et sans tuyauterie apparente afin de supprimer les zones de rétention des saletés.
- le sens de fonctionnement d' usine est de droite à gauche, mais elle peut être simplement inversée sur place de gauche à droite.
- L'unité est construite sur un concept de modularité pour une installation facile sur site.
- Paire de pieds pour convoyeurs longs reliés directement au lave-vaisselle à bâti avec tunnel de séchage suspendu PNC 865477
- Kit de connexion HACCP pour laveuse simple ou double ou triple Rinçage. PNC 865490
- Adoucisseur eau chaude pour laveuse à avancement sans condenseur PNC 865495
- Sas anti-éclaboussure pour laveuse à avancement automatique simple ou double rinçage 200 mm. PNC 865498
- Kit rideaux en silicone pour ESR10 PNC 865503
- Kit 6 casiers 500x500 mm: 2 casiers JAUNES pour 18 assiettes, 1 casier MARRON pour couverts en vrac, contenance 100 couverts, 1 casier BLEU pour 48 petites tasses ou 24 grosses tasses et 2casiers ROUGES avec un côté ouvert pour 7 plateaux de 530x370 mm PNC 867050
- Kit 9 casiers: 867004 (2 pcs) + 867002 (3pcs) + 867009 (2pcs) + 867007 (2pcs) PNC 867051

Développement durable



- La vanne de pression intégrée assure une pression constante tout au long du cycle de rinçage, quelle que soit la pression d'entrée d'eau.
- L'auto-démarrage/arrêt garantit que les zones fonctionnent uniquement lorsqu'un casier les traverse. Cela réduit les consommations d'eau, d'énergie, de produits de lavage et également le bruit.
- Le simple rinçage simple est équipé d'une soupape de pression stabilisée qui garantit une consommation d'eau de rinçage de 1,5 litre / casier, quelle que soit la pression de l'eau d'alimentation en entrée, afin de réduire la consommation d'énergie, d'eau, de détergent et de produit de rinçage
- La pompe de lavage verticale auto-vidangeable offre une hygiène maximale
- Le mode de sauvegarde automatique est activé en cas de défaillance. Dépannage guidé pour des solutions rapides comprenant 150 notifications précises et 23 processus faciles à suivre.

Accessoires en option

- Étagère pleine avec trou pour vidange en dessous de tunnel de séchage , 560 mm PNC 863228
- Étagère en grille pour tunnel de séchage 555 mm PNC 863229
- Condenseur récupérateur pour laveuse simple rinçage 100 casiers / heure PNC 864478
- Kit d'arrêt d'urgence pour laveuse à avancement automatique plaque de fixation et fiche rapide de raccordement sur machine PNC 865162
- Sécurité fin de course pour table à rouleaux courts PNC 865218
- Console de fixation pour étagère sous table à rouleaux . Permet de mettre des étagères même avec des tunnels de séchage suspendus. Cela permet également de mettre des étagères plus petite que la table qui la reçoit. PNC 865235
- Sécurité fin de course pour table à rouleaux longs PNC 865256



TIT_CCOCES

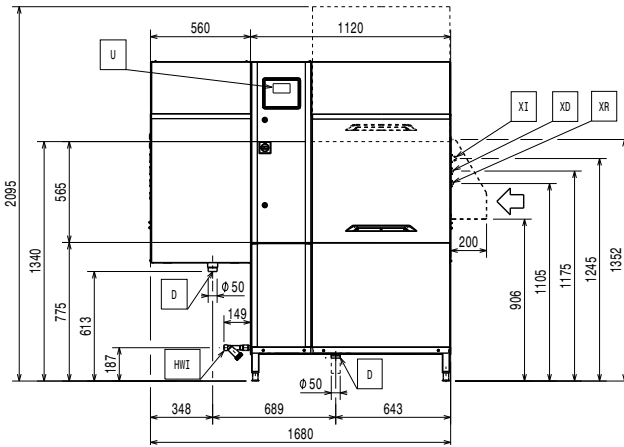
- 1 de **534058** (ESR10E5) Laveuse ESR10. 100Casiers/H.
Ecran tactile - Réversible sur site prédisposée entrée à droite . Options pouvant être ajoutées sur site à commander séparément : Condenseur récupérateur code 864478 - Sas anti éclaboussure fermé sur le dessus code 865498 - Tunnel de séchage en angle ou linéaire
 - **Poids brut** : 220 kg
 - **Hauteur brute** : 1970 mm
 - **Largeur brute** : 1060 mm
 - **Profondeur brute** : 1260 mm
 - **Volume brut** : 2.63 m³
 - **Consommation de courant**: 0 Amps
- 1 de **534059** (NMHSDRE56) Tunnel de séchage linéaire pour laveuse simple rinçage
 - **Poids brut** : 61 kg
 - **Hauteur brute** : 1310 mm
 - **Largeur brute** : 920 mm
 - **Profondeur brute** : 610 mm
 - **Volume brut** : 0.74 m³
 - **Consommation de courant**: 0 Amps



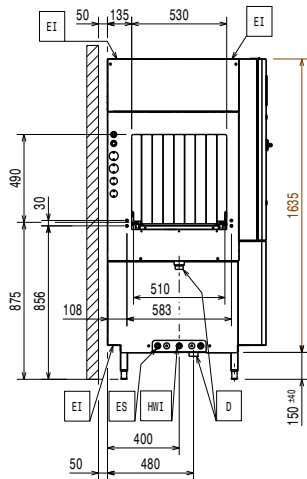
Electrolux
PROFESSIONAL

Laverie Ensemble Laveuse ESR10 + Tunnel de séchage linéaire 100 casiers/h

Avant

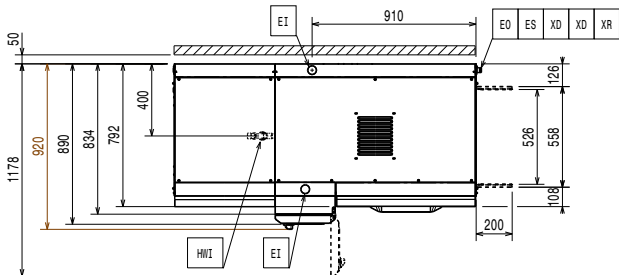


Côté

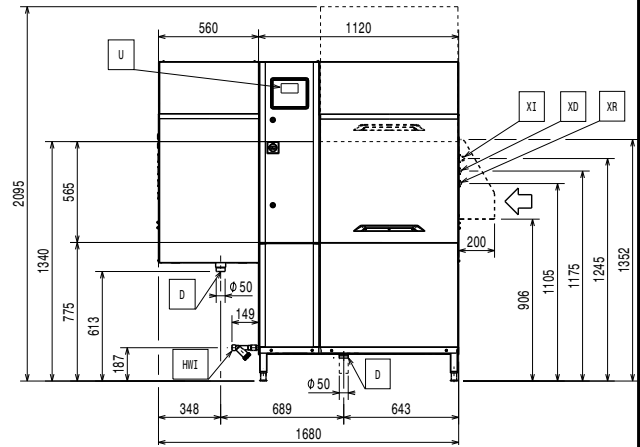


- D = Vidange
- EI = Connexion électrique
- EO = Sortie électrique
- EQ = Vis équipotentiel
- ES = Signal électrique ouvert/fermé
- U = Port USB
- WI = Raccordement eau

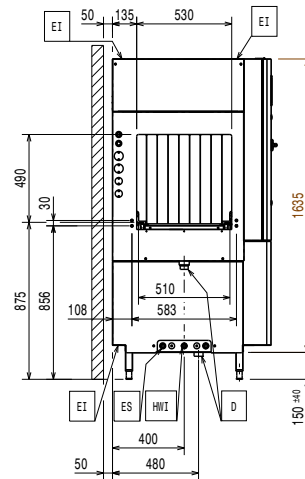
Dessus



Avant

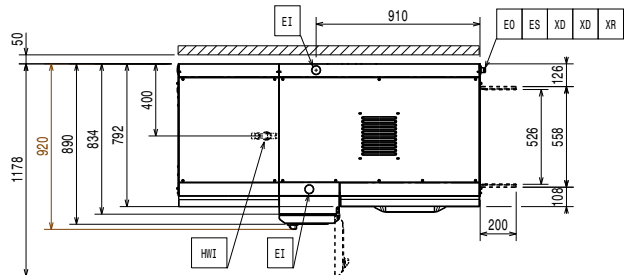


Côté



- D = Vidange
- EI = Connexion électrique
- EO = Sortie électrique
- EQ = Vis équipotentiel
- ES = Signal électrique ouvert/fermé
- U = Port USB
- WI = Raccordement eau

Dessus



Électrique

Voltage :	380-415 V/3N ph/50 Hz
Puissance Installée par défaut:*	29.6 kW
Résistance surchauffeur	12 kW
Puissance pompe de lavage :	1.18 kW
Résistances de cuve de lavage	12 kW

Eau

The higher the temperature, the faster the warm up. When there is ESD option installed, the machine should be connected to cold water up to 30°C.

When below 7°F/4°dH special detergent and rinse aid are needed.

Dimension tuyauterie d'alimentation eau

Dimension tuyauterie d'alimentation eau froide	G 3/4"
Dimension évacuation	50mm
Degré TH	1.5-7 bar
Température raccordement eau chaude (lavage) :	50 - 65°C
Degré TH	0-14 °fH / 0-8°dH
Débit pompe de lavage:	400 l/h
Débit maxi de la vidange	2.5 l/s
Débit pompe lavage	400 l/min
Capacité cuve de lavage :	70 l

Informations générales

For transportation purpose only, the depth can be reduced to either 890mm by removing the main switch button or 792mm by removing the control box and the door handle.

For shipping data, please refer to price list.

Reference norm used to measure the noise: IEC60335-2-58 annex AA.

Hauteur porte ouverte :	2095 mm
Ouverture utile (largeur) :	530 mm
Largeur extérieure	1680 mm
Largeur extérieure	66 1/8" (1680 mm)
Profondeur extérieure	920 mm
Ouverture utile (hauteur) :	490 mm
Température de lavage :	55 - 65 °C
Distance entre tables:	1680 mm
Capacité par heure (vitesse max.)	100casiers/1800assiettes
Débit soufflage séchage	540 m³/h
Température soufflage air	70 °C
Température de rinçage final :	85 °C
capacité du ventilateur de séchage	540 m³/h

Emission d'air

Humidité de l'air(dessus):	
CC0ECC (ESR10E5D)	100 % r.h.
Chaleur latente:	
CC0ECC (ESR10E5D)	8800 W
Chaleur sensible:	7500 W
Flux d'air (dessus):	107 m³/h

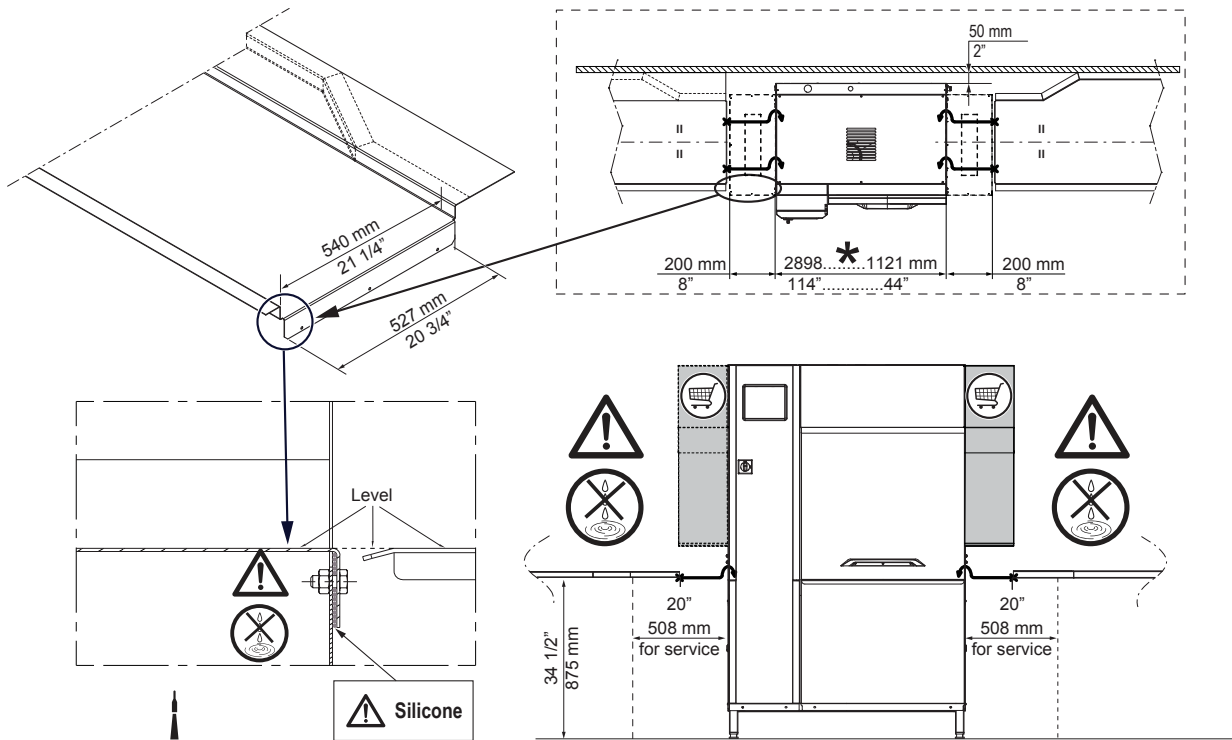
The data is measured at exhaust points at 25°C and 60% r.h. ambient conditions, 18°C inlet water temperature and refer only to the machine.

This model requires a ventilation hood. Please refer to the attached "Recommended Exhaust Hood Design".

Durabilité

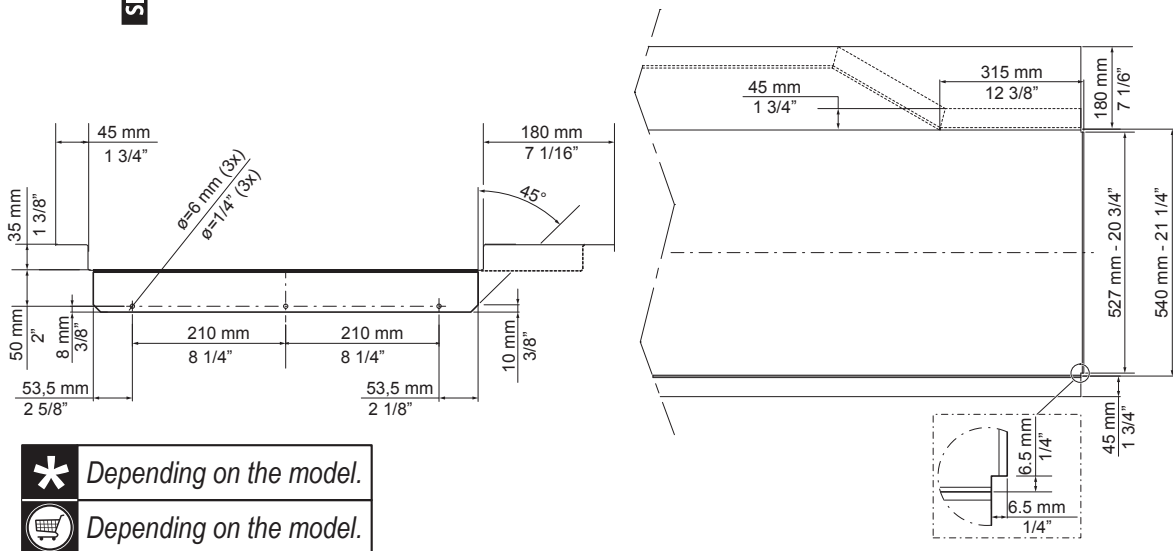
Consommation eau rinçage à vitesse maxi:	150 l/h
Consommation eau rinçage à vitesse max.(l/casier)	0

RECOMMENDED TABLE CONNECTION



SILICONE

! Apply silicone between the machine and the table and make sure that there are not any water leakages. Reference code 059611 for recommended silicone by Electrolux.



***** Depending on the model.

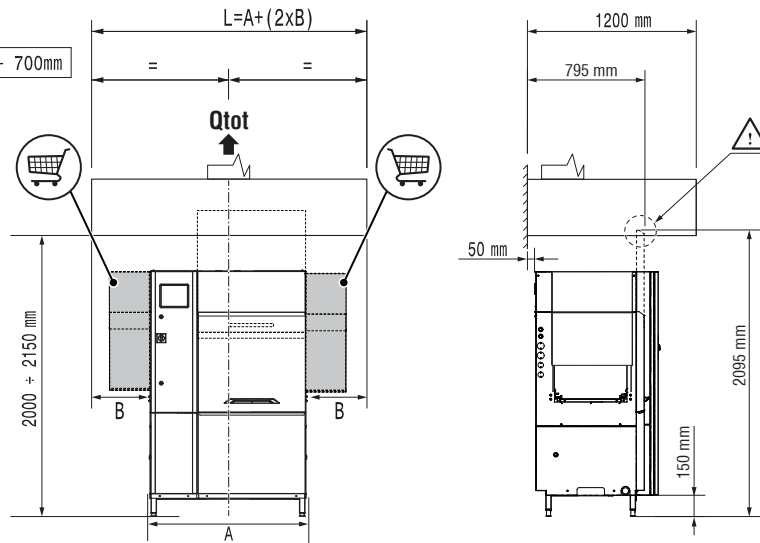
! Depending on the model.

All tables must be connected to the dishwashing units according to local regulations and industry standards which may differ from the recommendations herein suggested. Electrolux Professional is not liable for any failure in complying with local design standards.

RECOMMENDED HOOD DESIGN OPTIONS

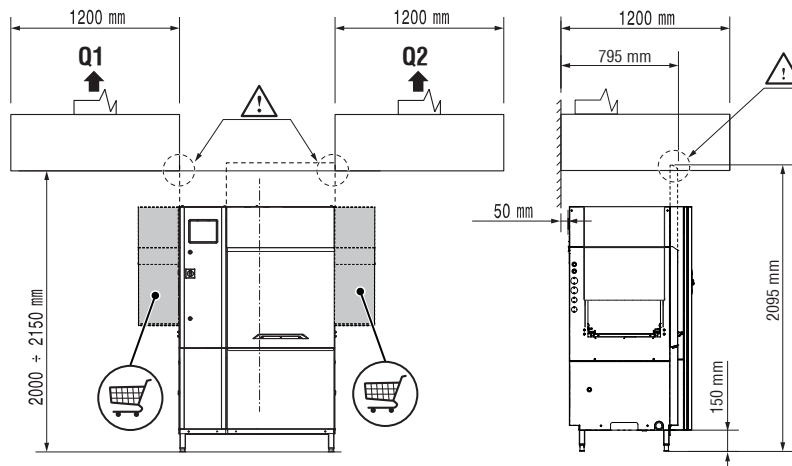
NO ESD = ✓
ESD = ✓

Qtot (VDI 2052)	
100 r/h no ESD no Dryer	1100 m³/h
100 r/h ESD no Dryer	1350 m³/h
100 r/h no ESD + 1 Dryer	1200 m³/h
100 r/h ESD + 1 Dryer	1550 m³/h



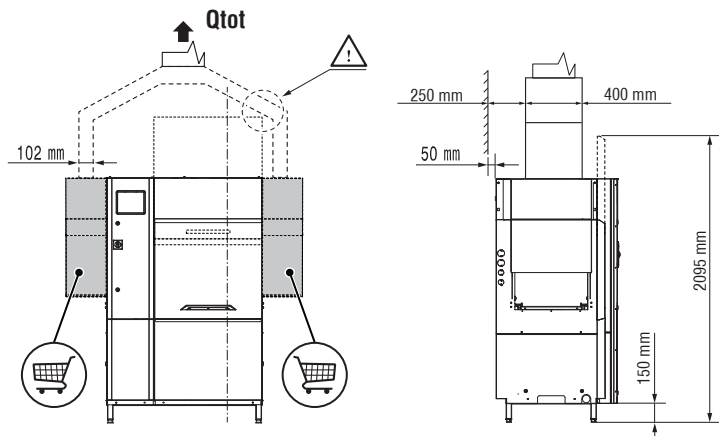
NO ESD = ✓
ESD = ✗

Qtot (VDI 2052)	
100 r/h no ESD no Dryer	1100 m³/h
100 r/h ESD no Dryer	1350 m³/h
100 r/h no ESD + 1 Dryer	1200 m³/h
100 r/h ESD + 1 Dryer	1550 m³/h



NO ESD = ✓
ESD = ✗

Qtot (VDI 2052)	
100 r/h no ESD no Dryer	1100 m³/h
100 r/h ESD no Dryer	1350 m³/h
100 r/h no ESD + 1 Dryer	1200 m³/h
100 r/h ESD + 1 Dryer	1550 m³/h



All exhaust hoods must be dimensioned and installed according to local regulations and industry standards which may differ from the recommendations herein suggested. Electrolux Professional is not liable for any failure in complying with local design standards.

DOC. NO. 59566QF00
EDITION 09.2019